



MŰSZAKI ADATOK ÉS SZERVIZ ALKATRÉSZ JEGYZÉK

euro GF 30.10 P-F, euro GF 30.11 P-F,
euro GF 40.10 P-F, euro GF 40.11 P-F

A gyártási számában W jelet tartalmazó gázfűtőkészülékhez

**A Műszaki adatokban leírtak, a FÉG KONVEKTORGYÁRTÓ ZRT.
termékeinek javítására kiképzett gázszerelők számára készült.
A készülékek műszaki beállítását a fogyasztónak elvégeznie TILOS!**

**FÉG KONVEKTORGYÁRTÓ ZÁRTKÖRŰEN MŰKÖDŐ RÉSZVÉNYTÁRSASÁG
2364 Ócsa Kiss J. utca 34-38.
MAGYARORSZÁG**

TARTALOMJEGYZÉK

TARTALOMJEGYZÉK	2
1. A KÉSZÜLÉK ADATAI	3
Műszaki adatok	3
Kéményméretezési adatok.....	4
Tartozékok	4
2 A KÉSZÜLÉK ROBBANTOTT ÁBRÁI ÉS ALKATRÉSZ JEGYZÉKE.....	5
GF 30.1x P-F, GF 40.1x P-F gázfűtőkészülék szerelt égőjének robbantott ábrája	5
Mellső kezelésű (euro GF 30.10 P-F, euro GF 40.10 P-F):.....	5
Felső kezelésű (euro GF 30.11 P-F, euro GF 40.11 P-F):	5
GF 30.1x P-F, GF 40.1x P-F gázfűtőkészülék szerelt égőjének szerviz alkatrész jegyzéke	5
GF 30.1x P-F, GF 40.1x P-F gázfűtőkészülék hőhasznosítójának robbantott ábrája	6
Szerelt hőhasznosító GF 30.1x P-F	6
Szerelt hőhasznosító GF 40.1x P-F	6
GF 30.1x P-F, GF 40.1x P-F gázfűtőkészülék hőhasznosítóinak szerviz alkatrész jegyzéke	6
GF 30.1x P-F, GF 40.1x P-F gázfűtőkészülék burkolatának robbantott ábrája	7
GF 30.1x P-F, GF 40.1x P-F gázfűtőkészülék burkolatának szerviz alkatrész jegyzéke.....	7
3. SZERELT EGYSÉGEK	7
Fő szerelt egységek.....	7
Gázszelepen cserélhető egységek.....	7
Megfelelőségi nyilatkozat, tanúsítvány	8

1. A KÉSZÜLÉK ADATAI

Műszaki adatok

Ezen útmutatóban szereplő készülékek elsősorban lakóhelyiségek fűtésére készültek, de alkalmasak egyéb, pl. irodák, közösségi helyiségek fűtésére is. Kivitelük szerint lehetnek zárt égésterűek, melyek a felállítási helyiség légterétől függetlenül üzemelnek, vagy kéményes készülékek, melyek az égéshez szükséges levegőt a felállítási helyiség légteréből vesznek és az égéstermék a csatlakozó kéménybe továbbítják.

Atmoszférikus, előkeveréses gázégővel, korrozióálló acéllemezről.

Műszaki adatok							
Típus		euro GF 30.10 P euro GF 30.10 F	euro GF 30.11 P euro GF 30.11 F	euro GF 40.10 P euro GF 40.10 F	euro GF 40.11 P euro GF 40.11 F		
Magasság (mm)	A	658	650	658	650		
Szélesség (mm)	B	502	500	632	630		
Mélység F típus (mm)	C	315	325	315	325		
Mélység P típus (mm)		375	385	375	385		
Tömeg (kg)		34	34	44	44		
Gázcsatlakozás		G1/2"		G1/2"			
A P típusú készülék csatlakozó égéstermék elvezető csövének a névleges átmérője: 76 mm							
Teljesítmény és beállítási adatok:							
Típus		euro GF 30.10 P-F euro GF 30.11 P-F			euro GF 40.10 P-F euro GF 40.11 P-F		
Gázfajta		Földgáz H	Földgáz S	PB-gáz	Földgáz H	Földgáz S	PB-gáz
Kategória		II _{2HS3B/P}			II _{2HS3B/P}		
Fűtőérték	kWh/m ³	9,4	8,1	32,2	9,4	8,1	32,2
Névleges hőterhelés	kW	3,3	3,2	3,5	4,3	4,4	4,4
Hatásfok névleges terhelésen	F	90	93	95	90	94	91
	P						
Csatlakozó nyomás	mbar	25	25	30	25	25	30
Névleges égőnyomás	mbar	8,5	8,5	29,8*	9,0	9,0	29,8*
Névleges gázterhelés 15°C-os gáz hőmérséklet esetén	m ³ /h	0,35	0,40	0,097	0,46	0,547	0,137
	kg/h						
Égőnyomás csökkentett gázterheléshez	mbar	1,6	1,6	4,5	1,4	1,4	5,7
Csökkentett gázterhelés 15°C-os gáz hőmérséklet esetén	m ³ /h	0,15	0,17	0,038	0,18	0,216	0,06
	kg/h						
Fűvóka jelölése		170	190	90	190	220	105
Fűvóka ø	mm	1,7	1,9	0,90	1,9	2,2	1,05
Gyújtóégyő fűvóka jelölése		barna	barna	piros	barna	barna	piros
Gyújtóégyő fűvóka ø	mm	0,4	0,4	0,2	0,4	0,4	0,2
Takarékfojtó csavar ø	mm	0,7	0,7	0,7	0,9	0,9	0,7
Fűvókatartó benyúlási hossz:	mm	7,5	7,5	7,5	7,5	7,5	7,5
Kombinált gázszelep típusa		CR640			CR640		
MBVTI tanúsítvány száma		CE 1009			CE 1009		

* Nyomásszabályozó szabályozócsavart jobbra forgatva kiiktatjuk. / túleröltetni tilos! /

Az adatok 15°C gáz hőmérsékletre, 1013 mbar légköri nyomásra és hőegyensúlyi állapotra vonatkoznak. Hideg indítás esetén a gázterhelési értékek a műszaki adatokban megadottnál 5%-al nagyobbak. A gázterhelés megengedett eltérése beszabályozáskor ±2.5% ellenőrzéskor ±5%. PB-gáz esetén a névleges gázterhelést csak ellenőrizni kell, mivel a gázterhelés a fűvóka és az előtétfűvóka által meghatározott. A fűvóka előtti nyomás (égőnyomás) megengedett eltérése, a gázszelep kimeneti nyomásmérő csonkján mérve, ±5%. A megadott gázterhelés beállítása érdekében a fűvóka előtti nyomás túlértékű módosítása megengedett.

FIGYELMEZTETÉS: Névleges terhelés esetén a megadottnál nagyobb, csökkentett terhelés esetén a megadottnál kisebb gázterhelés beállítása következtében az égéstermékben mérgező szénmonoxid jelenik meg.

A csökkentett terhelés beszabályozásakor megengedett eltérés $\pm 5\%$, ellenőrzéskor $\pm 10\%$ és PB-gáz esetén $\pm 20\%$. A PB gázzal üzemelő készülékek beszabályozása, mivel használat közben a palackban lévő gáz összetétele változik, tiszta butánnal történik. PB-gázzal (50% Bután-50% Propán) vizsgálva a gázterhelési értékek 5%-al nőnek.

Kéményméretezési adatok

Az égéstermék kiáramlás érzékelővel ellátott készülékek kéményét névleges terhelésen a szokásostól eltérően, a felfűtési szakasz átmeneti adatai alapján kell méretezni, azért, hogy a készülék biztonsági berendezése a felfűtési folyamat során ne zárjon le. A felfűtési adatokra történő méretezés megfelelősége garantálja a hőegyensúlyi állapot esetén is a kényhuzat megfelelőségét, ezért névleges terhelésen hőegyensúlyban nincs szükség a kémény méretezési számítását elvégezni. Csökkentett terhelésen történő ellenőrzéshez a megadott hőegyensúlyi adatokat kell használni.

* Kéményméretezéséhez szükséges adatok	Névleges		Csökkentett	
	terhelésen			
Készülék típusa	euro GF30P	euro GF40P	euro GF30P	euro GF40P
A Égéstermék visszaráamlás érzékelő (TTB) reakció ideje	sec	195	145	
B Hőmérséklet az égéstermék-áramlásbiztosító után a reakció idő elteltével	°C	99	99	114
C Az égéstermék-áramlásbiztosító után mért minimális égéstermék hígítási tényező a reakció idő leteltékor		3,17	2,73	7,34
D Hígított égéstermék tömegáram a reakció idő elteltével	g/sec	4,12	4,67	4,1
E Hígítatlan égéstermék tömegáram	g/sec	1,26	1,66	0,54
F A készülék minimális huzatigénye	Pa	0,7	0,9	0,7
G A készülék égéstermék elv. csónkjának jellemző átmérője.	mm	75	75	75

*A kéményméretezéssel kapcsolatos tájékoztatás a www.feg.hu honlapon találhatóak.

Tartozékok

- Beszerelési és javítási előírás
- Üzemeltetési és használati előírás
- Jótállási jegy
- Szervizhálózati címjegyzék
- "F" jelű készülékeknél külön dobozban F701 T.9; F701 T9.1; F701. T9.2 vagy F701 T9.3 külsőfali tartozék
- "P" jelű kéményes készülékeknél:
 - 2 db támaszlemez,
 - 2 db M5 hatlapú anya,
 - 2 db Ø12 műanyag tipli,
 - 2 db M5x16 hatlapfejű tövigmenetes facsavar,
 - 2 db. M5A alátét,
 - 2 db. 6x60 domborúfejű tövigmenetes facsavar

Figyelem!

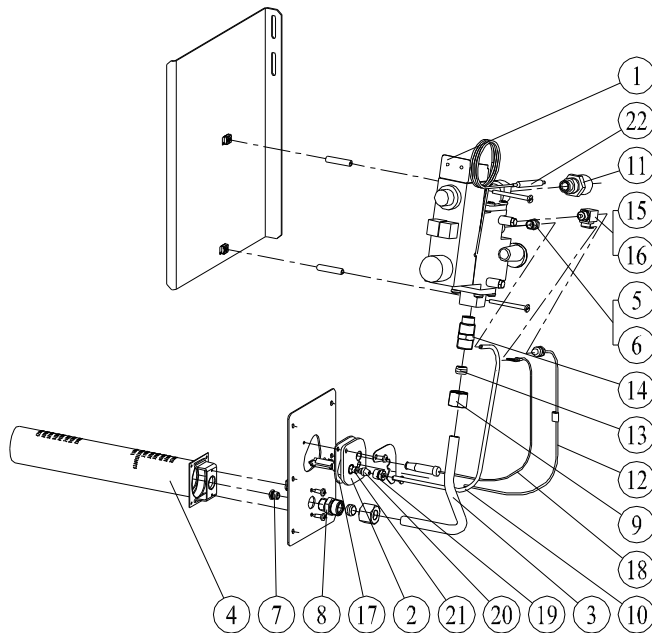
- Az „F” jelű, külsőfali készülék csak a felszerelési falszélességnek megfelelő méretben, teleszkóposan állítható F701T.9 normál; F701T.9.1 növelt, vagy az F701T.9.2 csökkentett méretű külső fali tartozékkal szerelhető.
- A külső fali tartozék a készülék elválaszthatatlan része, amit külön kell megvásárolni.

A nem megfelelő falitartozék használata a készülék rendellenes működését eredményezheti!

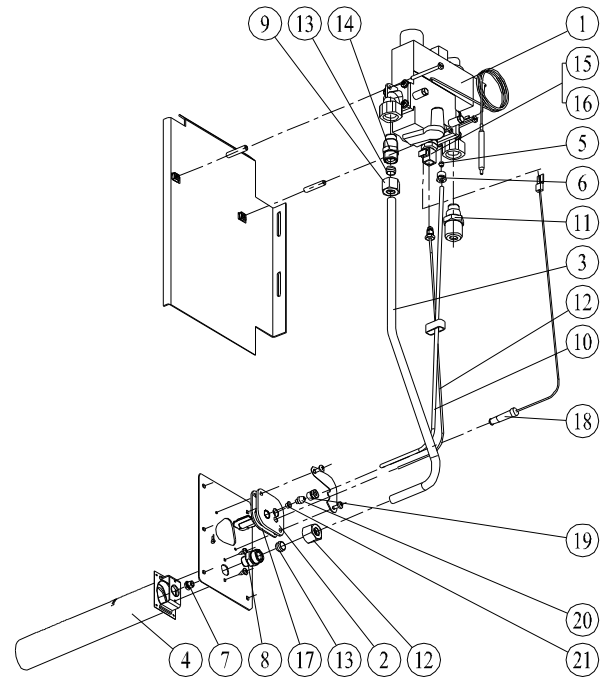
2 A KÉSZÜLÉK ROBBANTOTT ÁBRÁI ÉS ALKATRÉS Z JEGYZÉKE

GF 30.1x P-F, GF 40.1x P-F gázfűtőkészülék szerelt égőjének robbantott ábrája

Mellső kezelésű (euro GF 30.10 P-F, euro GF 40.10 P-F):



Felső kezelésű (euro GF 30.11 P-F, euro GF 40.11 P-F):

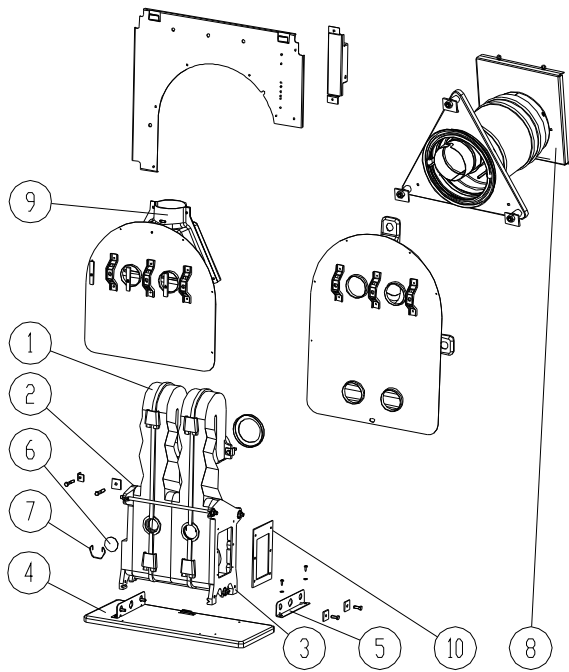


GF 30.1x P-F, GF 40.1x P-F gázfűtőkészülék szerelt égőjének szerviz alkatrész jegyzéke

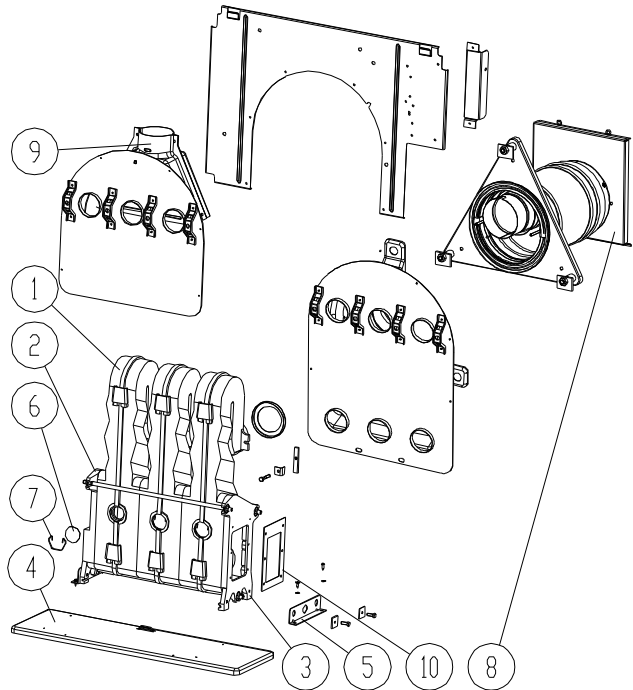
	EAN-kód:	Megnevezés:	Megjegyzés:		EAN-kód:	Megnevezés:	Megjegyzés:	
1	5996329003882	CR6 Gázszelep /K,E;0.7 M/	mellső kezelésű	10.	5996329003639	Gyújtólángcső	mellső kezelésű	
	5996329011276		felső kezelésű		5996329003660		felső kezelésű	
2	5996329016639	Szerelt gyújtóegő Tartalmazza a 21-24-es tételeket	fűvóka Ø0,4 Fg. Ø0,2 PB.	11.	5996329034275	Gázbekötőcsonk	mellső kezelésű	
	5996329016646				felső kezelésű		5996329034275	felső kezelésű
3	5996329034886	Összekötőcső - Worgas	mellső kezelésű	12.	5996329019364	Hajlított termoelem	mellső kezelésű	
	5996329031809		felső kezelésű		5996329018626		felső kezelésű	
4	5996329034909	Worgáz égő	GF25; GF30	13	5996329007040	Tömítőgyűrű		
	5996329035050		GF35; GF40	14	5996329001154	Csatlakozó csavar		
5	5996329006340	Szorítóhüvely		15	5996329034923	Termofesz. adapter	külsőfali	
6	5996329000393	Biztosító láng csavar		16	5996329027772	SIT szerelt megszakító	kéményes	
7	5996329001888	Fűvóka	Ø0,90 PB.	17	5996329003745	Gyújtótartó szigetelés		
	5996329002083		GF 35	Ø1,9 Fg. S	18	5996329031410	Egybeszigetelt elektróda	L=400
	5996329028892			Ø1,7 Fg. H	19	5996329000409	Biztosító láng csavar	
	5996329001932		GF 40	Ø1,05 PB.	20	5996329006357	Biztosító láng szorító hüvely	
	5996329002120			Ø2,2 Fg. S	21	5996329001802	Biztosító láng fűvóka	Ø0,4 mm Fg.
	5996329002083			Ø1,9 Fg. H		5996329001796		Ø0,2 mm PB.
8	5996329034916	Fűvókatartó /Worgáz/			22	5996329007743	Termosztát MMG	
12	5996329004575	Hollandi anya						

GF 30.1x P-F, GF 40.1x P-F gázfűtőkészülék hőhasznosítójának robbantott ábrája

Szerelt hőhasznosító GF 30.1x P-F



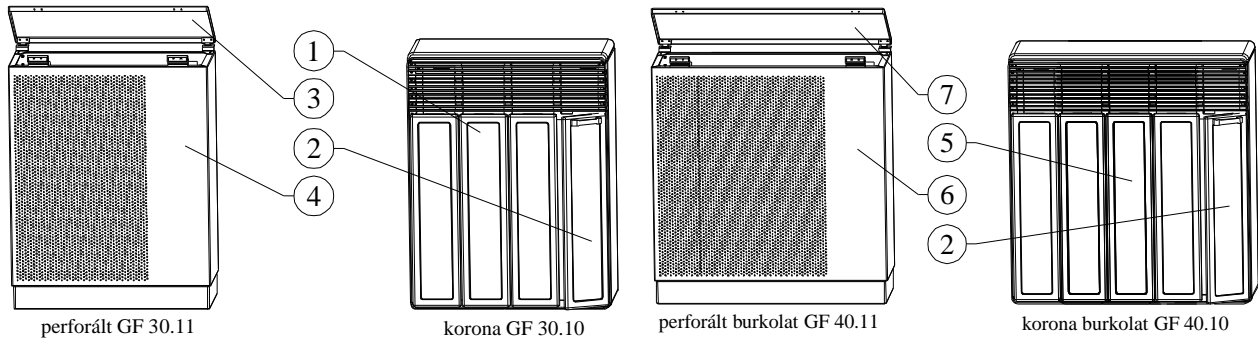
Szerelt hőhasznosító GF 40.1x P-F



GF 30.1x P-F, GF 40.1x P-F gázfűtőkészülék hőhasznosítóinak szerviz alkatrész jegyzéke

	EAN-kód:	Megnevezés:	Megjegyzés:
1.	5996329018510	Szerelt hőhasznosító	GF 30 P és F
	5996329019395		GF 40 P és F
2.	5996329007194	Végelem (része az 1 tételnek)	jobb
3.	5996329007187		bal
4.	5996329017148	Ponthegeztett talplemez GF 30	barna
	5996329008818		beige
	5996329018527		fehér
	5996329036026		világosszürke
5.	5996329018404	Ponthegeztett talplemez GF 40	barna
	5996329008825		beige
	5996329019401		fehér
	5996329036033		világosszürke
6.	5996329035593	Lábrögzítő	barna
	5996329035609		beige
	5996329035616		fehér
	5996329036002		világosszürke
7.	5996329006999	Tárca	
8.	5996329005480	Rögzítőrugó	
9.	5996329036149	Külső falitározék	normál F701 T9
10.	5996329035524	Égéstermék áramlás biztosító	
11.	5996329006234	Szigetelés (F)	

GF 30.1x P-F, GF 40.1x P-F gázfűtőkészülék burkolatának robbantott ábrája



GF 30.1x P-F, GF 40.1x P-F gázfűtőkészülék burkolatának szerviz alkatrész jegyzéke

	<i>EAN-kód</i>	<i>Megnevezés</i>	<i>Megjegyzés:</i>		<i>EAN-kód</i>	<i>Megnevezés</i>	<i>Megjegyzés:</i>
1.	5996329000058	Korona burkolat	barna	5	5996329018435	Korona burkolat	barna
	5996329017353		beige		5996329000072		beige
	5996329025709		fehér		5996329000485		fehér
2	5996329036316	Szerelt ajtó	barna	6	5996329035548	Perforált burkolat – felső kezelésű	barna
	5996329036323		beige		5996329018442		beige
	5996329036330		fehér		5996329018459		fehér
3	5996329017483	Teljes tetőlemez	barna	7	5996329036347	Teljes tetőlemez	barna
	5996329017490		beige		5996329018466		beige
	5996329017506		fehér		5996329018473		fehér
4	5996329017360	Perforált burkolat – felső kezelésű	barna				
	5996329017377		beige				
	5996329017384		fehér				

3. SZERELT EGYSÉGEK

Fő szerelt egységek

Megnevezés	EAN-kód	Szín, gáz	Megnevezés	EAN-kód	Szín, gáz	
Teljes szerelt burkolat	GF 30.10 P és F	5996329000058	barna	GF 30.10 P	5996329035647	Fg
		5996329017353	beige		5996329035654	PB
		5996329025709	fehér	GF 30.11 P	5996329035838	Fg
	GF 40.10 P és F	5996329018435	barna		5996329035845	PB
		5996329000072	beige	GF 30.10 F	5996329035661	Fg
		5996329000485	fehér		5996329035678	PB
Szerelt hőhasznosító	GF 30.11 P és F	5996329017360	barna	GF 30.11 F	5996329035852	Fg
		5996329017377	beige		5996329035869	PB
		5996329017384	fehér	GF 40.10 P	5996329035791	Fg
	GF 40.11 P és F	5996329035548	barna		5996329035807	PB
		5996329018442	beige	GF 40.11 P	5996329035876	Fg
		5996329018459	fehér		5996329035883	PB
Szerelt gyújtóegő	GF 30 P és F	5996329018510		GF 40.10 F	5996329035814	Fg
		5996329019395			5996329035821	PB
	GF 25-35.10 P-F	5996329016639	Fg	GF 40.11 F	5996329035890	Fg
		5996329016646	PB		5996329035906	PB
	GF 25-35.11 P-F	5996329036491	Fg			
		5996329036484	PB			

Gázszelepen cserélhető egységek

Megnevezés	EAN-kód	Megnevezés	EAN-kód
Termosztát	5996329007743	Szerelt szelep	GF 30.10 P-F 5996329003882
Mágnesbetét	5996329000713		GF 30.11 P-F 5996329011276
Takarékfolytató csavar O gyűrű	5996329010019		GF 40.10 P-F 5996329017292
Piezzo gyújtó	5996329005329		GF 40.11 P-F 5996329014055
Kijelzőműszer	5996329004803		

Megfelelőségi nyilatkozat, tanúsítvány

1. Megfelelőségi nyilatkozat, tanúsítvány kiállítója: **FÉG KONVEKTORGYÁRTÓ ZRT**
Minőségbiztosítási Főosztály
2. Gyártó: **FÉG KONVEKTORGYÁRTÓ RT.**
2364 Ócsa, Kiss János u.34-38
3. Termék szabatos megnevezése (rendeltetése):
euro GF 30.10 F és euro GF 30.10 euro GF 40.10 F és euro GF 40.10 P típusú gázfűtőkészülék föld-
euro GF 30.11 F és euro GF 30.11 euro GF 40.11 F és euro GF 40.11 P vagy PB-gázra
4. Mennyiség: 1db
5. Tömeg és (vagy) méret: 34/44 kg
6. Gyártás időpontja:
7. Forgalmazható (felhasználható): 3 éven belül
8. Termékazonosítás:
a. Gyártási szám:
- b. Taric code: 7321819000
9. Szállítási, raktározási előírások: Fedett helyen, függőleges helyzetben, 2 szintben
10. Csomagolás: Hullámpapírlemez dobozban, mozgásmentesítő
11. A termék lényeges tulajdonságai (szabatos műszaki adatokkal, mérési eredményekkel):
GF30.1x P-F 3,3/3,2/3,5 kW teljesítményű föld- H/S gázra, vagy PB-gázra alkalmas egyedi
GF40.1x P-F 4,3/4,4/4,4 kW gázfűtőkészülék CR640 típusú kombinált szeleppel ellátva.
- Minősítés, osztályba sorolás: I. osztályú minőség
Hatásfok osztály: 1 (legjobb)
NO_x osztály: 3
12. A termék minőségének ellenőrzésére alkalmazott vizsgálati módszerek: EN 613 és ISO 9001:2000
13. A termék következő hatályos jogszabályoknak felel meg: 9/2000. (II. 16.) BM rendelettel módosított 35/1996. (XII. 29.) BM rendelet; 2003. évi XLII. Törvény; 81/2003 (XII. 10.) GKM rendelet; 111/2003. (VII. 29.) Korm.rendelet; PTK; 79/1997 (XII.31.) IKIM rendelet; 11/2004 (II.13.) GKM rendelet; 8/2003 (II.19.) GKM rendelet; 11/1985 (VI.22) ÉVM-IpM-KM-MÉM-BkM rendelet; 8/2002 (II.16.) Gm rendelet; 21/1998.(IV.17.) IKIM rendelet; 1995. évi LVI. Törvény; 72/2005(IV.21.) Korm.rendelettel módosított 151/2003.(IX.22) korm.rendelet; 1997. évi CLV törvény; 2/1984.(III.10.) BkM-IpM rendelet; 1993. évi X. törvény; 67/199(XII.15.) GM rendelettel módosított 22/1998 (IV.17.) IKIM rendelet.
14. Használati, kezelési előírás: A mellékelt Üzemeltetési és használati előírás szerint.
15. Egyéb adatok:
16. Minőségi bizonyítvány kiállítója:

aláírás, bélyegző

Felelős kiadó: FÉG KONVEKTORGYÁRTÓ ZRT