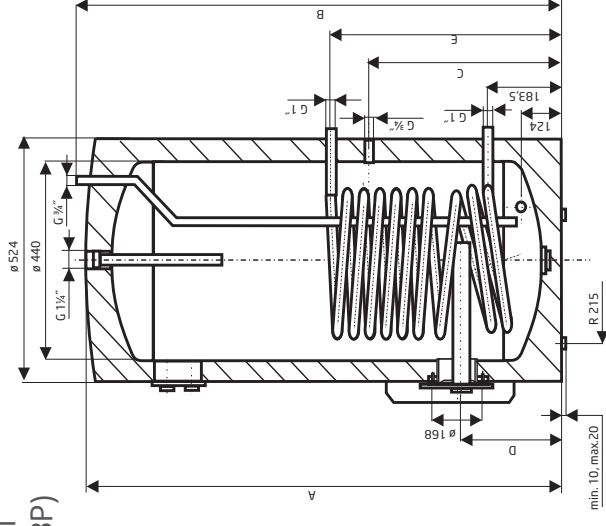


OKCE 100 NTR/2,2 kW
 OKCE 125 NTR/2,2 kW
 OKCE 160 NTR/2,2 kW
 OKCE 200 NTR/2,2 kW
 OKCE 250 NTR/2,2 kW
 OKCE 200 NTRR/2,2 kW
 OKCE 250 NTRR/2,2 kW
 OKC 100 NTR/BP
 OKC 125 NTR/BP
 OKC 160 NTR/BP
 OKC 200 NTR/BP
 OKC 250 NTR/BP
 OKC 200 NTRR/BP
 OKC 250 NTRR/BP

KÖZVETETT FŰTÉSŰ TÁROLÓS VÍZMELEGÍTŐK

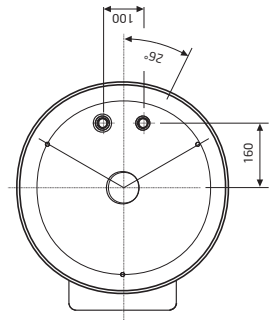
Álló 0,6 MPa - melegvíz tároló 2,2 kW villamos fűtőbetéttel
 Álló 0,6 MPa - oldalsó tisztítónyílással - fűtőbetét nélkül (BP)



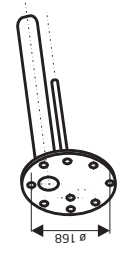
Típus	A	B	C	D	E
OKCE 100 NTR/2,2 kW	815	869	517	229	617
OKC 100 NTR/BP					
OKCE 125 NTR/2,2 kW	980	1040	623	246	753
OKC 125 NTR/BP					

Típus	OKCE 100 NTR/2,2 kW OKC 100 NTR/BP	OKCE 125 NTR/2,2 kW OKC 125 NTR/BP
Térfogat [l]	95	120
A vízmelegítő maximális tömege víz nélkül [kg]	63/59	77/72
Névleges túlnyomás [MPa]	0,6	0,6
Maximális üzemi túlnyomás [MPa]	1	1
Fűtővíz maximális hőmérséklete [°C]	110	110
HMV ¹ maximális hőmérséklete [°C]	80	80
Hőcserélő felület [m ²]	1	1,45
AH/FH teljesítménye [kW]	24	32
HMV ¹ /AH/FH tartós teljesítménye [l/óra]	610	990
Felfűtési idő 10 °C-ról 60 °C-ra hőcserélővel [perc]	14	14
Felfűtési idő 10 °C-ról 60 °C-ra fűtőtesttel [óra]*	3	3,5
Fűtőbetét teljesítménye [kW] *	2,2	2,2
Feszültség [V/Hz]	1 PE-N~230/50	1 PE-N~230/50
Feszültség ovladációs prvkú [V/Hz]	1 PE-N~230/50	1 PE-N~230/50
Védettség	IP 44	IP 44
Hővesztések [kWh/24h]/en. hatékonysági osztály	0,9/C	1,1/C

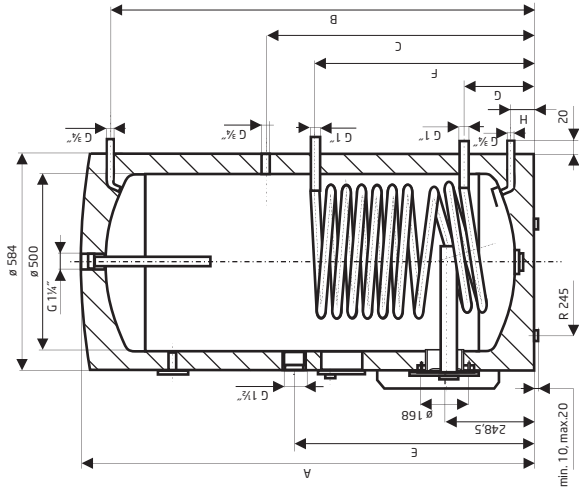
¹ HMV - 45 °C-os használati melegvíz • AH - Alsó hőcserélő, FH - felső hőcserélő
 * Ezen sorok nem érvényesek az NTR/BP típusokra, melyek nem rendelkeznek fűtőtesttel.



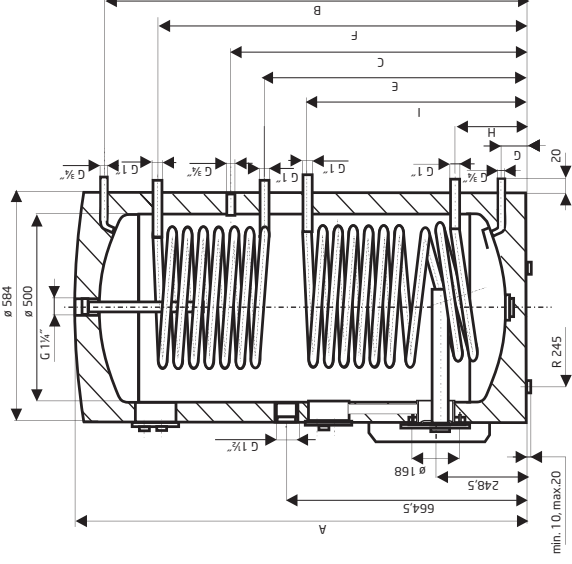
Karima fedele 2,2 kW



8x M10



Típus	A	B	C	E	F	G	H
OKCE 160 NTR/2,2 kW	1018	952	635	-	765	195	65
OKC 160 NTR/BP							
OKCE 200 NTR/2,2 kW	1328	1265	935	796	765	195	65
OKC 200 NTR/BP							
OKCE 250 NTR/2,2 kW	1508	1445	1045	796	465	195	65
OKC 250 NTR/BP							



Típus	A	B	C	E	F	G	H	I
OKCE 200 NTRR/2,2 kW	1328	1265	845	695	1135	65	195	635
OKC 200 NTRR/BP								
OKCE 250 NTRR/2,2 kW	1508	1448	1048	878	1318	68	198	638
OKC 250 NTRR/BP								

Típus	OKCE 160 NTR/2,2 kW	OKCE 200 NTR/2,2 kW	OKCE 200 NTRR/2,2 kW	OKCE 250 NTR/2,2 kW	OKCE 250 NTRR/2,2 kW
Típus	OKC 160 NTR/BP	OKC 200 NTR/BP	OKC 200 NTRR/BP	OKC 250 NTR/BP	OKC 250 NTRR/BP
Térfogat [l]	155	210	195	250	245
A vízmelegítő maximális tömege víz nélkül [kg]	86/82	104/97	114/111	113/106	122/118
Névleges túlnyomás [MPa]	0,6	0,6	0,6	0,6	0,6
Maximális üzemi túlnyomás [MPa]	1	1	1	1	1
Fűtővíz maximális hőmérséklete [°C]	110	110	110	110	110
HMV maximális hőmérséklete [°C]	80	80	80	80	80
Alsó hőcserélő fűtőfelülete [m ²]	1,45	1,45	1	1,45	1
Felső hőcserélő fűtőfelülete [m ²]	-	-	1	-	1
AH/FH teljesítménye [kW]	32	32	2x24	32	2x24
HMV/AH/FH tartás teljesítménye [l/óra]	990	990	670/650 **1080	990	670/650 **1080
Felfűtési idő 10 °C-ról 60 °C-ra hőcserélővel [min]	17	22	28/16	28	36/20
Felfűtési idő 10 °C-ról 60 °C-ra fűtőtesttel [óra] *	4,5	5,5	5,5	6,5	6,5
Fűtőbetét teljesítménye [kW] *	2,2	2,2	2,2	2,2	2,2
Feszültség [V/Hz] *	1 PE-N~230/50	1 PE-N~230/50	1 PE-N~230/50	1 PE-N~230/50	1 PE-N~230/50
Feszültség oviadacích prvků [V/Hz]	1 PE-N~230/50	1 PE-N~230/50	1 PE-N~230/50	1 PE-N~230/50	1 PE-N~230/50
Védettségi	IP 44	IP 44	IP 44	IP 44	IP 44
Hővesztések [kWh/24h]/(en. hatékonysági osztály)	1,4/C	1,4/B	1,4/B	1,73/B	1,73/B

* HMV - 45 °C-os használati melegvíz • AH - Alsó hőcserélő, FH - felső hőcserélő

* Ezen sorok nem érvényesek az NTR/BP típusokra, melyek nem rendelkeznek fűtőtesttel. • **Sorba kötött hőcserélők.



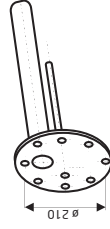
OKCE 300 NTR/2,2 kW
 OKCE 300 NTRR/2,2 kW
 OKCE 300 NTR/3-6 kW
 OKCE 300 NTRR/3-6 kW
 OKC 300 NTR/BP
 OKC 300 NTRR/BP



KÖZVETETT FŰTÉSŰ TÁROLÓS VÍZMELEGÍTŐK

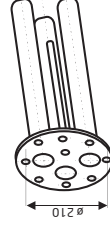
Álló 0,6 MPa - melegvíz tároló 2,2 kW villamos fűtőbetéttel
 Álló 0,6 MPa - melegvíz tároló 3-6 kW villamos fűtőbetéttel
 Álló 0,6 MPa - oldalsó tisztítónyílással - fűtőbetét nélkül

Karima fedele 2,2 kW



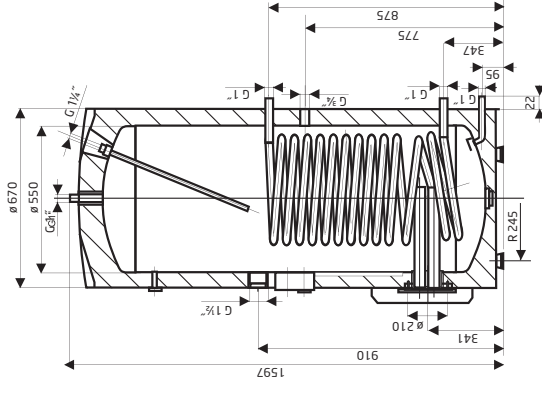
12x M12

Karima fedele 3-6 kW

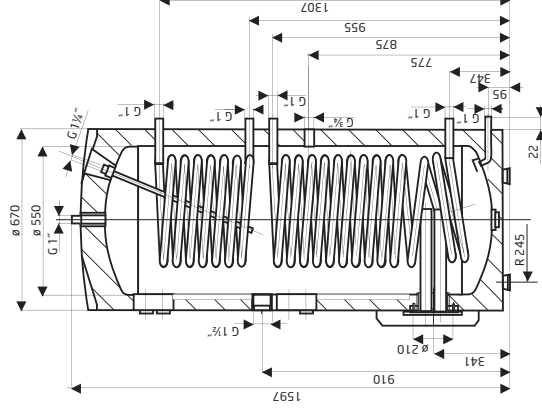


12x M12

OKCE 300 NTR/2,2 kW
 OKCE 300 NTRR/3-6 kW
 OKC 300 NTR/BP



OKCE 300 NTRR/2,2 kW
 OKCE 300 NTRR/3-6 kW
 OKC 300 NTRR/BP



Típus	OKCE 300 NTR/2,2 kW	OKCE 300 NTRR/2,2 kW	OKCE 300 NTRR/3-6 kW	OKCE 300 NTRR/3-6 kW	OKC 300 NTRR/BP	OKC 300 NTRR/BP
Térfogat [l]	300	295	116/122/111	132/138/127		
A vízmelegítő maximális tömege víz nélkül [kg]	0,6	0,6				
Névleges túlnyomás [MPa]	1	1				
Maximális üzemi túlnyomás [MPa]	110	110				
Fűtővíz maximális hőmérséklete [°C]	80	80				
HMV ¹ maximális hőmérséklete [°C]	1,5	1,5				
Alsó hőcserélő fűtőfelülete [m ²]	-	1				
Felső hőcserélő fűtőfelülete [m ²]	35	35/27				
Alsó/felső hőcserélő teljesítménye [kW]	1100	1100/760				
HMV ¹ /AH/FH tartós teljesítménye [l/óra]	24	24/16				
Felfűtési idő 10 °C-ról 60 °C-ra hőcserélővel [perc]	8,5/6-3	8,5/6-3				
Felfűtési idő 10 °C-ról 60 °C-ra fűtőtesttel [óra] *	2,2/3-6	2,2/3-6				
Fűtőbetét teljesítménye [kW] *	1 PE-N~230/50	1 PE-N~230/50	3 PE-N~400/50	3 PE-N~400/50		
Feszültség [V/Hz]	1 PE-N~230/50	1 PE-N~230/50	3 PE-N~400/50	3 PE-N~400/50		
Feszültség ovladációs prvkú - NTR/BP [V/Hz]	1 PE-N~230/50	1 PE-N~230/50	3 PE-N~400/50	3 PE-N~400/50		
Védettség	IP 44	IP 44				
Hővesztéseség [kWh/24h]/en. hatékonysági osztály	1,86/B	1,86/B				

¹HMV - 45 °C-os használati melegvíz • AH - Alsó hőcserélő, FH- felső hőcserélő
 * Ezen sorok nem érvényesek az NTR/BP típusokra, melyek nem rendelkeznek fűtőtesttel.