

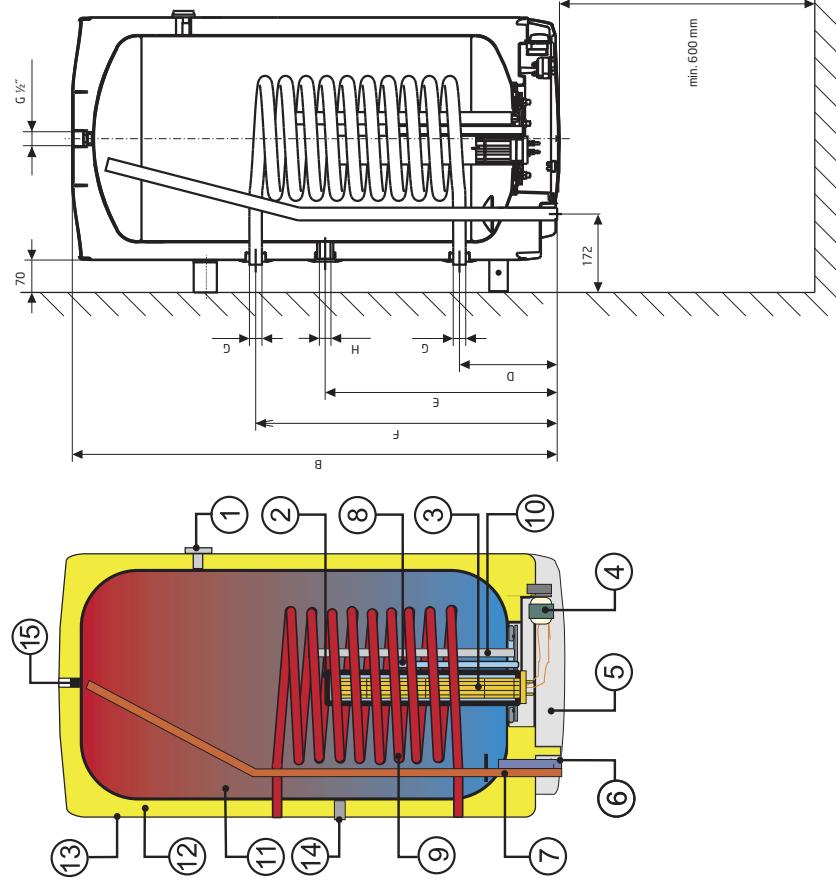
KÖZVETETT FŰTÉSŰ KOMBINÁLT ÉS TÁROLÓS VÍZMELEGÍTŐK

OKC 80
OKC 80 NTR/Z
OKC 100
OKC 125
OKC 160
OKC 100/1 m²
OKC 125/1 m²
OKC 160/1 m²
OKC 100 NTR/Z
OKC 125 NTR/Z
OKC 160 NTR/Z

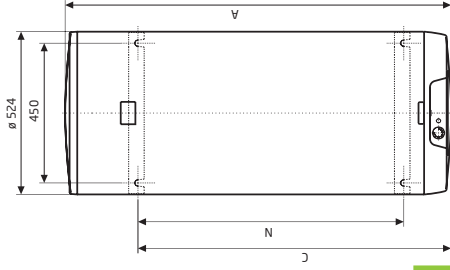
Felfüggesztett, függőleges - hőcserélő 0,41 m², hőcserélő 0,68 m², hőcserélő 1 m²

KOMBINÁLT tárolós vízmelegítő függőleges szereléshez

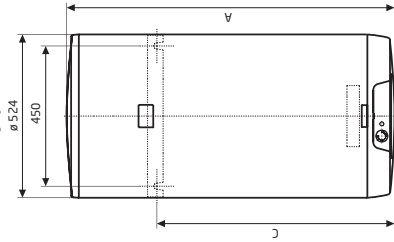
- 1 Hőmérsékletjelző
- 2 Fűtőtest tokja
- 3 **SZÁRAZ KERÁMIA FŰTŐTEST - NTR/Z típusnál nincs**
- 4 Üzemi termostát külső kezelő gombbal
Biztonsági termostát
- 5 Elektromos szerelvények burkolata
- 6 Hidegvíz feltöltő csőve
- 7 Melegvíz ürítő csőve
- 8 Az üzemi és biztonsági termostát tokja
- 9 Spirális hőcserélő (csőhígyó)
- 10 Magnéziumanód
- 11 Zománczott acéltartály
- 12 42 mm-es PUR-hab szigetelés
- 13 A vízmelegítő burkolata
- 14 Cirkulációs csatlakozási csonek
- csak 1 m²-es vízmelegítők esetén
- 15 További meleg víz kimenet (forgatás)



Felső felülegessége 160-tól
támaszok E01, E02, E03, E04, E05-ig
4 horogszett rögzítésre



Felső felülegessége 45-ig
támaszok E01, E02, E03, E04-ig
2 horogszett rögzítésre



Típus	OKC 80	OKC 100	OKC 125	OKC 160
A	736	881	1046	1235
B*	731	876	1041	1230
C	615	765 / 636	765 / 801	1005
D	211	211 / 261	211 / 261	211 / 261
E	-	- / 551	- / 551	- / 831
F	501	651 / 701	651 / 701	651 / 701
G	G 3/4"	G 3/4" / G 1"	G 3/4" / G 1"	G 3/4" / G 1"
H	-	- / G 3/4"	- / G 3/4"	- / G 3/4"
N	-	-	-	720 / 815

*Távolság a felső peremtől a vízfeltöltő és -leengedő csövekig.
Felfűrés ellenőrizze az alsó és felső tartó függőleges egybeesését a 450 és
N méretek fölgyelembetételével.

Típus	OKC 80	OKC 100	OKC 125	OKC 160
Térfogat [l]	75	95	120	147
Néveleges túlnyomás [MPa]	0,6	0,6	0,6	0,6
Maximális üzemi túlnyomás [MPa]	1	1	1	1
Feszültség [V/Hz]*	1 PE-N~230/50	1 PE-N~230/50	1 PE-N~230/50	1 PE-N~230/50
Fűtőbetét teljesítménye [kW] *	2	2	2	2
Védettségi	IP 45	IP 45	IP 45	IP 45
HMV maximális hőmérséklete [°C]	80	80	80	80
HMV javasolt hőmérséklete [°C]	60	60	60	60
Magassága x átmérője [mm]	736x524	881x524	1046x524	1235x524
A vízmelegítő maximális tömege víz nélkül [kg]	42/39	52/58/56	58/64/62	66/72/70
Felfűtési idő 10 °C-ról 60 °C-ra fűtőtesttel [óra]*	2,5	3	3,8	5
Hővesztések [kWh/24h]/en. hatékonysági osztály	0,71/C	0,88/C	1,09/C	1,39/C

* Ezen sorok nem érvényesek az NTRIZ típusokra, melyek nem rendelkeznek fűtőtesttel.

Típus	OKC 80	OKC 100	OKC 125	OKC 160
Hőcserélő felület [m ²]	0,41	0,68	0,68	0,68
Néveleges hőteljesítmény a fűtővíz 80 °C-os hőmérséklete és 720 l/h térfogatáram mellett [kW]	9	17	17	17
A felfűtési idő 10 °C-ról 60 °C-ra hőcserélővel [perc]	32	23	28	35
Néveleges hőteljesítmény a fűtővíz 80 °C-os hőmérséklete és 310 l/h térfogatáram mellett [kW]	7	9	9	9
A felfűtési idő 10 °C-ról 60 °C-ra hőcserélővel [perc]	50	48	55	75

Típus	OKC 100/1 m ²	OKC 125/1 m ²	OKC 160/1 m ²
Hőcserélő felület [m ²]	-	1	1
Néveleges hőteljesítmény a fűtővíz 80 °C-os hőmérséklete és 720 l/h térfogatáram mellett [kW]	-	24	24
A felfűtési idő 10 °C-ról 60 °C-ra hőcserélővel [perc]	-	14	17

Az OKC és az OKC/1 m² vízmelegítők megrendelésre gyárthatók 4000 W teljesítménnyel 3-PE-N~400V/50Hz bekötéssel.
A felfűtési idő a táblázatban jelölt érték felére csökken.



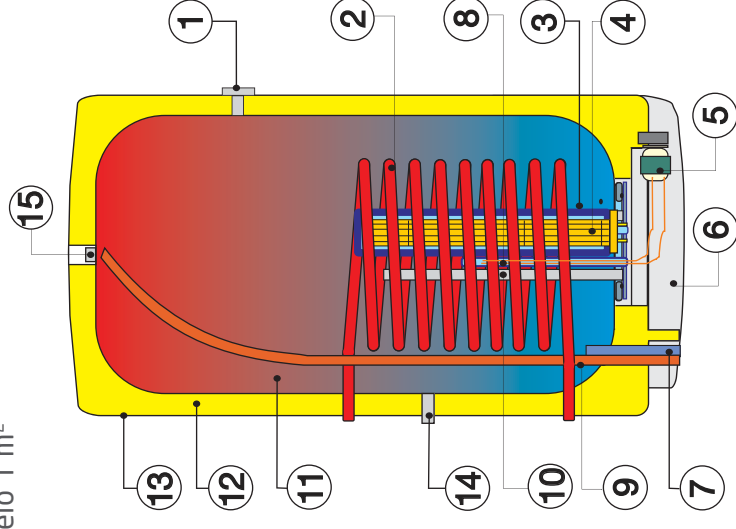
OKC 180
OKC 200
OKC 180/1 m²
OKC 200/1 m²
OKC 200 NTR/Z

KÖZVETETT FŰTÉSŰ KOMBINÁLT ÉS TÁROLÓS VÍZMELEGÍTŐK

Felfüggesztett, függőleges - hőcserélő 0,68 m², hőcserélő 1 m²

KOMBINÁLT tárolós vízmelegítő függőleges szereléshez

- 1 Hőmérsékletjelző
- 2 Spirális hőcserélő
- 3 Fűtőtest tokja
- 4 **KERÁMIA FŰTŐTEST - NTR/Z típusnál nincs**
- 5 Üzemi termosztát külső kezelő gombbal
Biztonsági termosztát
- 6 Elektromos szerelvények burkolata
- 7 Hidegvíz feltöltő csőve
- 8 Az üzemi és biztonsági termosztát tokja
- 9 Melegvíz ürítő csőve
- 10 Magnéziumanód
- 11 Zománcozott acéltartály
- 12 42 mm-es PUR-hab szigetelés
- 13 A vízmelegítő burkolata
- 14 Cirkuláció - csak az 1 m² -es hőcserélős vízmelegítőknél
- 15 További melegvíz kimenet (forgatás)



Típus	OKC 180	OKC 180/1 m ²	OKC 200	OKC 200/1 m ²	OKC 200 NTR/Z
A	1187	1187	1287	1287	1287
B*	1182	1182	1282	1282	1282
C	793	793	793	793	793
D	584	584	584	584	584
E	685	685	685	685	685
F	-	895	-	895	-
G	G3/4"	G1"	G3/4"	1"	1"
H	-	G3/4"	-	3/4"	-
I	245	245	245	245	245
J	600	600	600	600	600

A vízmelegítő felső élének távolsága a bemenő és kimenő vízvezetékcsövek végeitől.

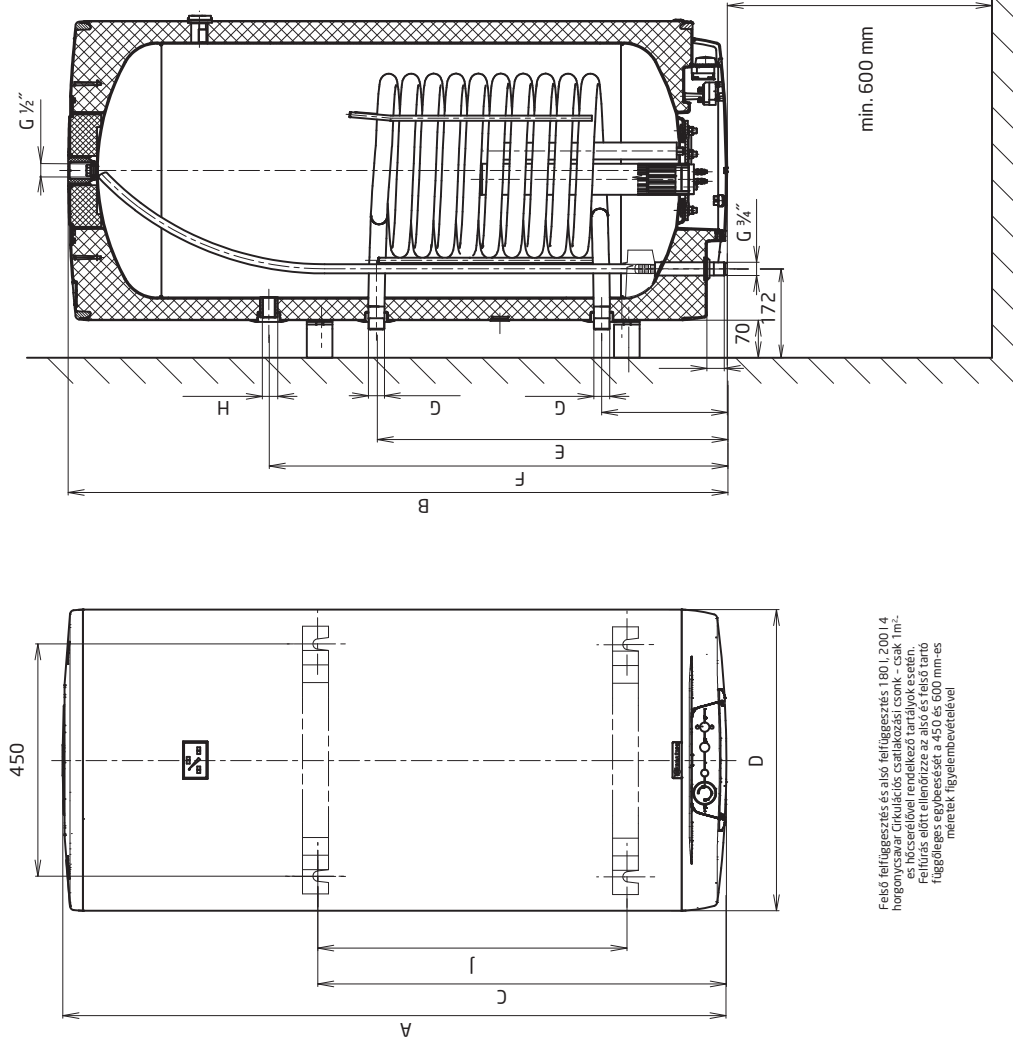
Típus	OKC 180	OKC 180/1 m ²	OKC 200	OKC 200/1 m ²	OKC 200 NTR/Z
Térfogat [l]	175	175	195	195	195
Névleges túlnyomás [MPa]	0,6	0,6	0,6	0,6	0,6
Maximális üzemi túlnyomás [MPa]	1	1	1	1	1
Feszültség [V/Hz] *	1 PE-N~230/50 1 PE-N~230/50				
Fűtőbaterít teljesítménye [kW] *	2,2 2,2				
Védettség	IP 45 IP 45				
HMV maximális hőmérséklete [°C]	80 80				
HMV javasolt hőmérséklete [°C]	60 60				
Magassága x átmérője [mm]	1187x584 1287x584				
A vízmelegítő maximális tömege víz nélkül [kg]	76/82 81/88/87				
Felfűtési idő 10 °C-ról 60 °C-ra fűtőtesttel [óra] *	5 5,5				
Hővesztések [kWh/24h]/en. hatékonyssági osztály	1,39/C 1,4/B				

*** Ezen sorok nem érvényesek az NTR/Z típusokra, melyek nem rendelkeznek fűtőtesttel.**

Típus	OKC 180	OKC 200
Hőcserélő felület [m ²]	0,68	0,68
Névleges hőteljesítmény a fűtővíz 80 °C-os hőmérséklete és 720 l/h terfogatáram mellett [kW]	17	17
A felfűtési idő 10 °C-ról 60 °C-ra hőcserélővel [perc]	40	45
Névleges hőteljesítmény a fűtővíz 80 °C-os hőmérséklete és 310 l/h terfogatáram mellett [kW]	9	9
A felfűtési idő 10 °C-ról 60 °C-ra hőcserélővel [perc]	77	86

Típus	OKC 180/1 m ²	OKC 200/1 m ²	OKC 200 NTR/Z
Hőcserélő felület [m ²]	1	1	1
Névleges hőteljesítmény a fűtővíz 80 °C-os hőmérséklete és 720 l/h terfogatáram mellett [kW]	24	24	24
A felfűtési idő 10 °C-ról 60 °C-ra hőcserélővel [perc]	26	28	28

Az OKC és az OKC/1 m² vízmelegítők megrendelésre gyárthatók 4000 W teljesítménnyel 3-PE-N~400V/50Hz bekötéssel. A felfűtési idő a táblázatban jelölt értékek felére csökken.



Felső felfűtítés és alsó felfűtítés 180, 200, 1, 200, 1, 4 horgonycsavar Cirkulációs csatlakozási csőnk - csak 1m² hőcserélő rendelkező típusok esetén, és fűtőtesttel rendelkező típusok esetén, függőleges elhelyezését a 450 és 600 mm-es méretek figyelembevételével