

Fonte

Nyílt égésterű átfolyós vízmelegítők

Lakossági készülékek

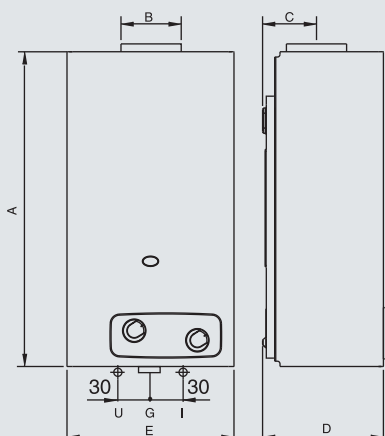


A tapasztalat és technológiai kutatás eredményeként született a Beretta vízmelegítők új irányvonala a Fonte, melynek célja a maximális melegvíz kényelem biztosítása mellett az energiamegtakarítás és az egyszerű használat. Rendkívül kompakt méretének köszönhetően igen kis helyen is elfér és így ideálisan beleolvad bármilyen környezetben. Ergonómikus kezelőfelülettel rendelkezik, melyen található két gomb segítségével könnyen kezelhető az összes funkció. A Fonte vízmelegítőkre jellemző, hogy a maximális felhasználói igényeknek megfelelően jelentős energia-

és költségmegtakarítást eredményez. A főkapcsoló gomb kis lángra történő állításával, vagyis a leadott maximális hőteljesítmény korlátozásával akár 50%-os gázfogyasztás csökkenést lehet elérni, főleg nyáron, illetve ha kis hőmérsékletkülönbség van a bejövő, illetve a kívánt víz hőmérsékletek között. A készülék lángmodulációval biztosítja a melegvíz stabil hőmérsékletét alacsony átfolyás esetén is. A Fonte 4 különböző, őr lángos és ionizációs változatban is elérhető, 11 és 14 l/min átfolyással.

Fonte

A bal oldali gomb segítségével tudjuk ki-be kapcsolni a készüléket, illetve váltani kis és nagyláng között. A jobb oldali gomb segítségével tudjuk szabályozni a víz hőmérsékletét, egyszersmint a kifolyó víz mennyiségét.



	11	14
A	592	650
B	110	130
C	101	101
D	227	227
E	314	363
G	Gáz	
I	Hálózati víz	
U	Használati melegvíz	

Műszaki adatok

MÉRTÉK-
EGYSÉG

Fonte 11 AP

Fonte 11 AE

Fonte 14 AP

Fonte 14 AE

Tapus		Nyílt égésterű			
		Piezzó	Elektronikus	Piezzó	Elektronikus
Lánggyújtás		Termoelem	Ionizációs	Termoelem	Ionizációs
Lángőrzés					
Lángmoduláció		Folyamatos			
HMV hozam $\Delta T=25^{\circ}\text{C}$	l/min	11	11	14	14
Névleges hőterhelés	kW	21,8	21,8	27,2	27,2
Névleges hőteljesítmény	kW	18,9	18,9	23,7	23,7
Méreték	Mm	592x314x245	592x314x245	650x363x245	650x363x245
Tömeg	Kg	10,6	11,1	12,1	12,6
Gáztípus		MTN-PB	MTN-PB	MTN-PB	MTN-PB
Víz					
Vételezési tartomány min.	l/min	2,5 - 5,5	2,5 - 5,5	2,5 - 7	2,5 - 7
Vételezési tartomány max.	l/min	5,5 - 11	5,5 - 11	7 - 14	7 - 14
ΔT minimumon	$^{\circ}\text{C}$	50	50	50	50
ΔT maximumon	$^{\circ}\text{C}$	23	23	24	24
Min./névleges/max nyomás	Bar	0,2/2/10	0,2/2/10	0,2/2/10	0,2/2/10
Vízcsatlakozás		½"	½"	½"	½"
Gáz					
Névleges tápnyomás földgáz	Mbar	20	20	20	20
Névleges tápnyomás PB	Mbar	37	37	37	37
Gázcsatlakozás		½"	½"	½"	½"
Égéstermék hőmérséklet	$^{\circ}\text{C}$	185	185	168	168
Kémény					
Átmérő	mm	110	110	130	130

A Beretta fenntartja magának a jogot, hogy termékei korszerűsítéséből és fejlesztéséből adódó műszaki változás miatt bármikor, előzetes értesítés nélkül módosítsa a dokumentációban található jellemzőket és adatokat. A jelen dokumentáció harmadik személyekkel szemben nem tekinthető szerződésnek.

Riello SpA Magyarországi Fióktelepe. 1139 Budapest, Lomb u. 37-39. Tel.: 06-1-339-9069 Fax: 06-1-320-0578 E-mail: info@beretta.hu Internet: www.beretta.hu